

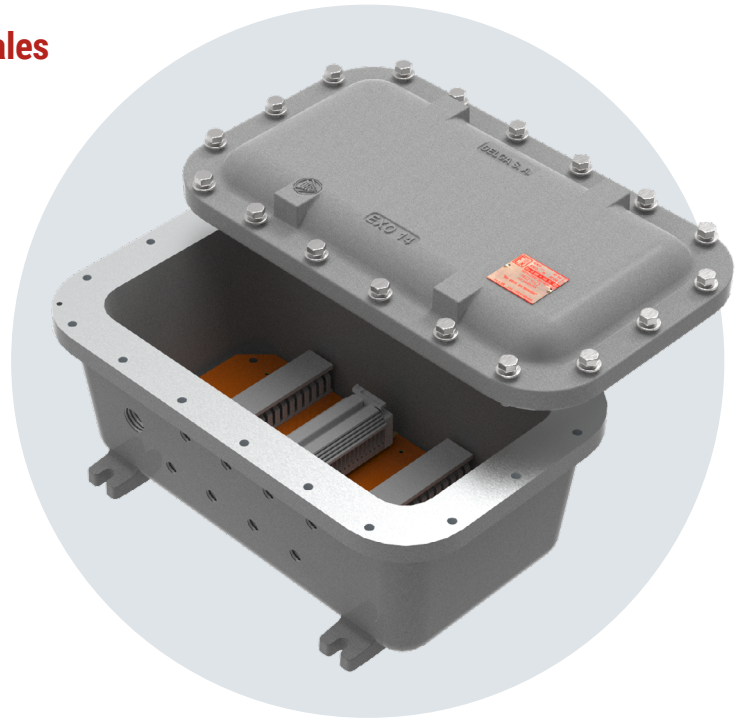
Cajas antideflagrantes para conexionado de señales EXO de conexionado





APLICACIONES

Diseñada para el conexionado de señales de instrumentación y comando en atmósferas con presencia de gases o polvos explosivos. Su diseño asegura que las deflagraciones internas no sean transmitidas al exterior de la envolvente, evitando siniestros y garantizando una operación segura. No requieren de certificaciones adicionales o herramientas específicas para adecuarlas a su funcionalidad y pueden ser utilizadas en instalaciones por medio de caño rígido o flexible utilizando accesorios DELGA certificados.

Algunas de sus aplicaciones son:

- Plantas de extracción, procesamiento, transporte y almacenamiento de hidrocarburos.
- Plantas de procesamiento, acopio y distribución de cereales.
- Industrias Farmacéutica, Química y Alimenticia entre otras.



	GAS: Zona 1 y Zona 2 según IEC 60079-14 (Ed.5) Certificadas como: Ex d IIB + H2 T6...T4 Gb según IEC 60079-0 (Ed.5) e IEC 60079-1 (Ed. 6)	 INTI CITEI 2014D546X
	POLVO: Zona 21 y 22 según IEC 60079-14 (Ed. 5) Certificadas como: Ex tb IIIC T6...T4 Db según IEC 60079-31 (Ed. 1).	
	GRADO DE PROTECCIÓN: IP66	

FABRICACIÓN

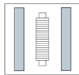
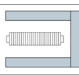
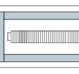
- Caja de fundición de aluminio con bajo contenido de cobre.
- Tapa abulonada con tornillos de acero inoxidable.
- Terminal de puesta a tierra interna y externa.
- Bornes de conexionado para conductores de hasta 2,5 mm² y cablecanal incluidos según combinación seleccionada.
- Bandeja portaelementos interna color naranja.

- Accesos roscados según configuración seleccionada.
- Kit de numeradores incluidos (dos series de 40):
-Serie 1: (1, 2, 3,.. 40)
-Serie 2: (+1, -1 P, +2, -2, P,.....+12,-12,P, PG)
- Incluye chapa identificativa (TAG) de 100x20mm sin grabar en acero inoxidable atornillada a la tapa.

TERMINACIÓN

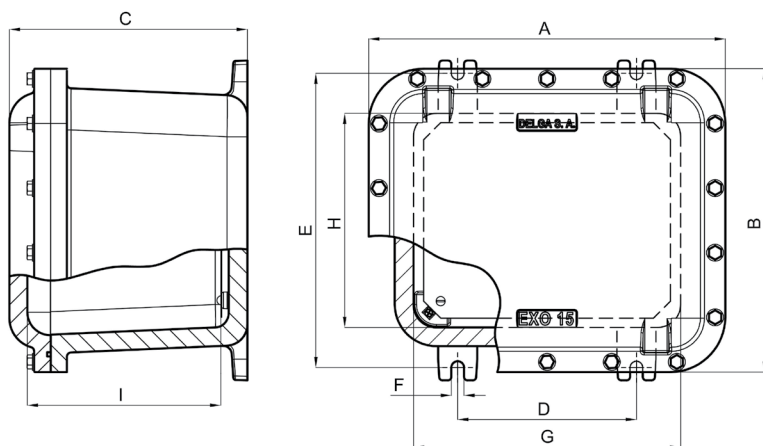
- Pintura estándar en esmalte sintético color gris.

↓ CONFIGURACIONES

CANTIDAD DE BORNES BPN 2,5MM2		CONFIGURACIÓN DE ACCESOS		CÓDIGO
1 x 20 Bornes regleta perpendicular		1 x 1"NPT	8 x 1/2"NPT	EXO 14R1202C0937
		1 x 1 - 1/2"NPT	8 x 1/2"NPT	EXO 14R1202C0957
1 x 25 Bornes regleta horizontal		1 x 1"NPT	8 x 1/2"NPT	EXO 14R1252C0937
		1 x 1 - 1/2"NPT	8 x 1/2"NPT	EXO 14R1252C0957
1 x 40 Bornes regleta horizontal		1 x 1"NPT	8 x 1/2"NPT	EXO 14R1402C0937
		1 x 1 - 1/2"NPT	8 x 1/2"NPT	EXO 14R1402C0957

↓ DIMENSIONES

MODELO	EXTERNAS (MM)			FIJACIÓN (MM)			INTERNAS (MM)		
	A	B	C	D	E	F	G	H	I
EXO 14R*	456	272	207.5	290	245	10	351	166	157



EXO 14R1402C0957

↓ ACCESORIOS

CÓDIGO	DESCRIPCIÓN
KACTGLT	Cartel Luxite 100x30mm grabado con tornillos de acero inoxidable.
KACTGIT	Cartel de Acero Inoxidable 100x20mm grabado con tornillos de acero inoxidable.
KACPJ25	Repuesto puente JSSB 10 elementos para borne BPN2.5.